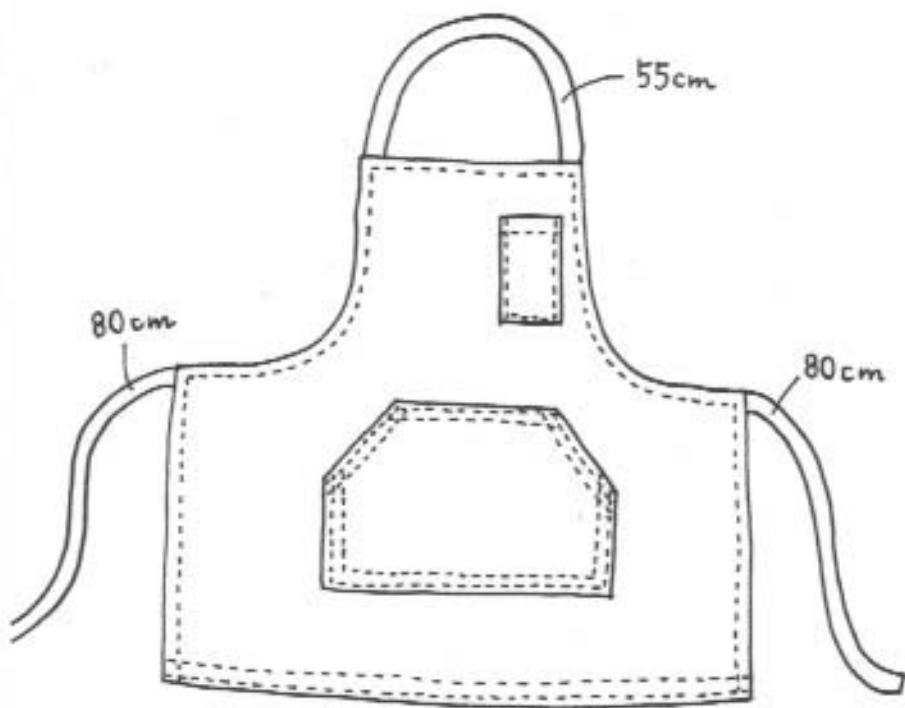


ストレッチ かんたんエプロン



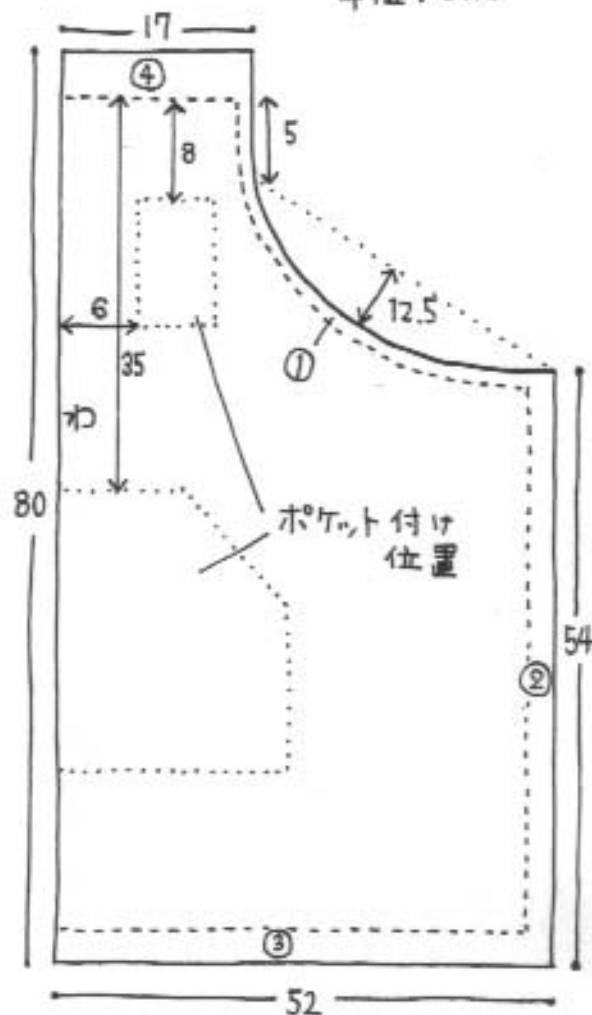
● 材料

布 110cm巾	1.1m
綾テー7° 3cm巾	2.15m
バイアステー7° 1.2cm巾	1.1m

● 寸法

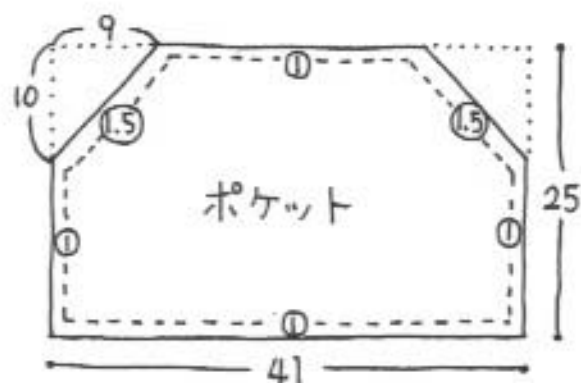
○の数字はぬいしろです

単位: cm



● 作り方

1. ポケットを付ける。
2. 両脇のくり部分をバイアステー7°で始末する。
3. 上部を三つ折りして縫う。
4. すそを三つ折りして縫う。
5. 首と両脇にそれぞれ綾テー7°を縫いつける。



胸ポケット

